

**REAL-EL**  
INSTRUKCJA OBSŁUGI



**BEZPRZEWODOWE SŁUCHAWKI  
Z MIKROFONEM  
GD-860**

## ***Dziękujemy za zakup produktu REAL-EL!***

### **PRAWA AUTORSKIE**

© 2022. ENEL GROUP OU.

Niniejsza Instrukcja i zawarte w niej informacje są chronione prawem autorskim.

Wszelkie prawa zastrzeżone.

### **ZNAKI TOWAROWE**

Wszystkie znaki towarowe są własnością ich właścicieli.

### **PRZEZNACZENIE**

Bezprzewodowe słuchawki stereofoniczne z mikrofonem **REAL-EL GD-860** przeznaczone są do pracy ze zgodnymi z nimi urządzeniami (komputery PC, komputery przenośne, mobilne urządzenia itp.\*) przy użyciu transmisji danych za pomocą Bluetooth.

### **ZAWARTOŚĆ OPAKOWANIA**

- Słuchawki – 1 szt.
- Kabel zasilający USB do micro USB – 1 szt.
- Kabel sygnałowy mini-jack Ø 3.5 do 3.5 mm – 1 szt.
- Instrukcja obsługi – 1 szt.
- Karta gwarancyjna – 1 szt.

### **ŚRODKI OSTROŻNOŚCI**

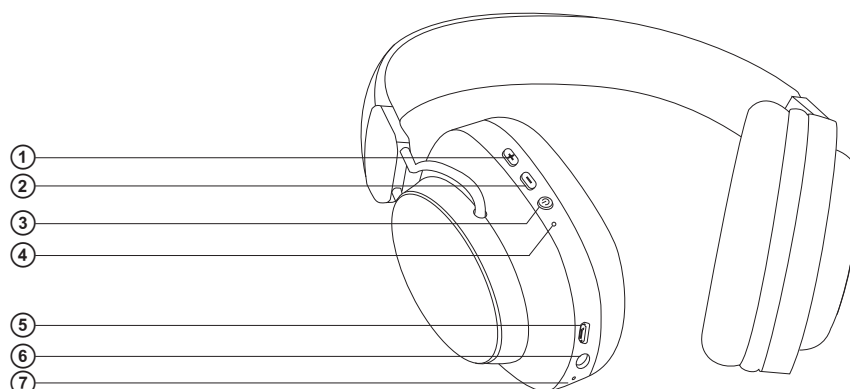
- Nie używaj słuchawek podczas prowadzenia pojazdu.
- Nie należy używać słuchawek stereofonicznych przy dużej głośności przez dłuższy czas - powoduje to pogorszenie słuchu.

### **CECHY**

- Możliwość podłączania kabla Jack 3,5mm
- Zarządzanie utworami i poziomem głośności podczas słuchania muzyki
- Wbudowany mikrofon
- Obsługa połączeń telefonu komórkowego
- Technologia Bluetooth

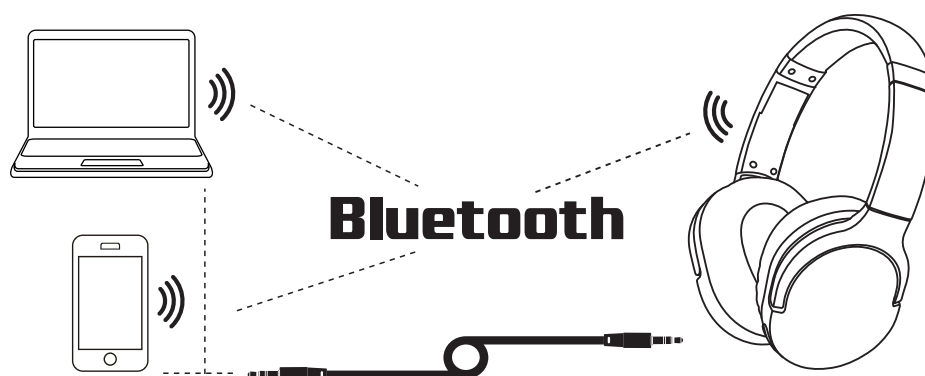
---

\* Pod warunkiem, że obsługują one technologię Bluetooth.



### OPIS STEROWANIA

- ① Przycisk zwiększania poziomu głośności / następny utwór
- ② Przycisk zmniejszania poziomu głośności / poprzedni utwór
- ③ Przycisk włączania/wyłączania słuchawek; odtwarzanie/pauza; odbieranie połączenia telefonu; przycisk sterowania połączeniem; naciśnij dwukrotnie, aby aktywować asystenta głosowego
- ④ Wskaźnik LED
- ⑤ Złącze kabla audio 3,5 mm
- ⑥ Złącze micro-USB do ładowania
- ⑦ Mikrofon



### PODŁĄCZENIE I OBSŁUGA

Przed użyciem słuchawek akumulator musi być w pełni naładowany. Aby włączyć lub wyłączyć zestaw słuchawkowy, wciśnij i przytrzymaj przycisk ③. Aby sparować słuchawki z urządzeniem przez Bluetooth, włącz słuchawki ponownie, wciśnij i przytrzymaj przycisk ③, poczekaj, aż uruchomi się tryb wyszukiwania - dioda ④ zacznie migać na niebiesko i czerwono. W źródle dźwięku wybierz tryb wyszukiwania urządzeń Bluetooth. Znajdź «GD-860» na liście urządzeń na telefonie i połącz.

**SPECYFIKACJA**

Membrana	Ø 40 mm
Impedancja	32 Ohm
Czułość	93 ± 3 dB
Pasma przenoszenia	20–20 000 Hz
Typ złącza	Bluetooth 5.0 / mini-jack Ø 3.5 mm
Obsługiwane profile Bluetooth	V5.0 HFP, A2DP, AVRCP
Zasięg Bluetooth	up to 10 m
Czas pracy akumulatora	up to 20 hours
Zasilania: Akumulator litowo-jonowy (Li-Ion)	3.7 V \ 250 mAh
USB	micro USB, DC 5 V
Waga	230 g
Mikrofon	
Czułość	-42 ± 3 dB

**Uwaga!**

- Specyfikacje podane w tabeli są jedynie orientacyjne i nie mogą służyć jako podstawa roszczeń.
- Wytwory znaku towarowego REAL-EL są ciągle ulepszone. Z tego powodu specyfikacje techniczne i kompletność mogą ulec zmianie bez powiadomienia.



Manufacturer: ENEL GROUP OU, Harju maakond, Rae vald, Jüri alevik,  
Aruküla tee 55a, 75301, Estonia.

© **Registered Trademark of ENEL GROUP OU. Estonia.**